



商品取扱説明書

PALLAVICINI SKI RACK

2/23
REGGAR JAN/23
SK2425

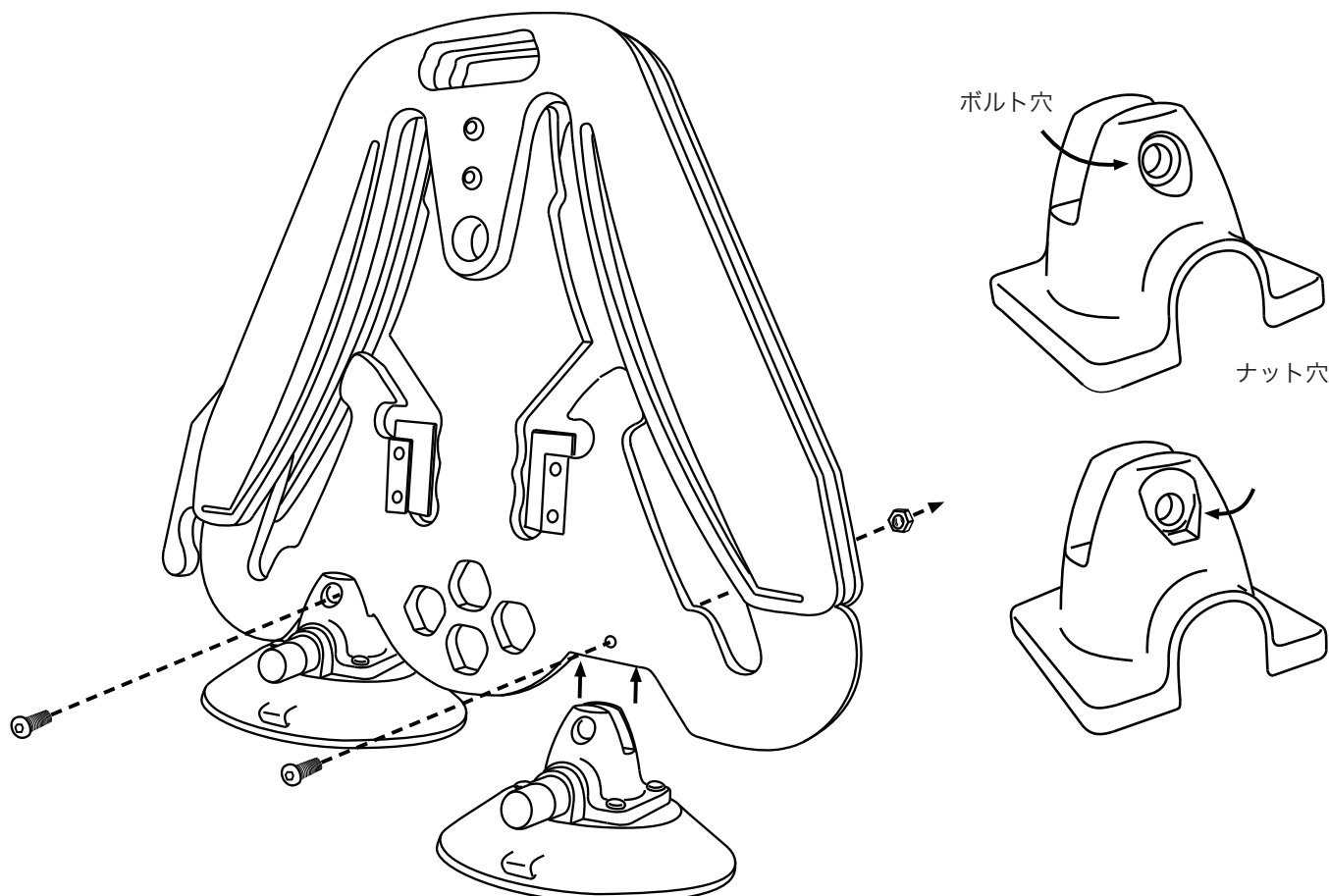
What's in the Box : 内容物

パラビチーニスキーラックには以下の構成が含まれます。不足品がないか確認してください。

- ・パラビチーニラックホルダー 2セット
- ・6インチ SeaSucker マウント 4個
- ・潤滑油チューブ 5g
- ・予備 SeaSucker 真空ポンプ 1本
- ・5/32 六角レンチ

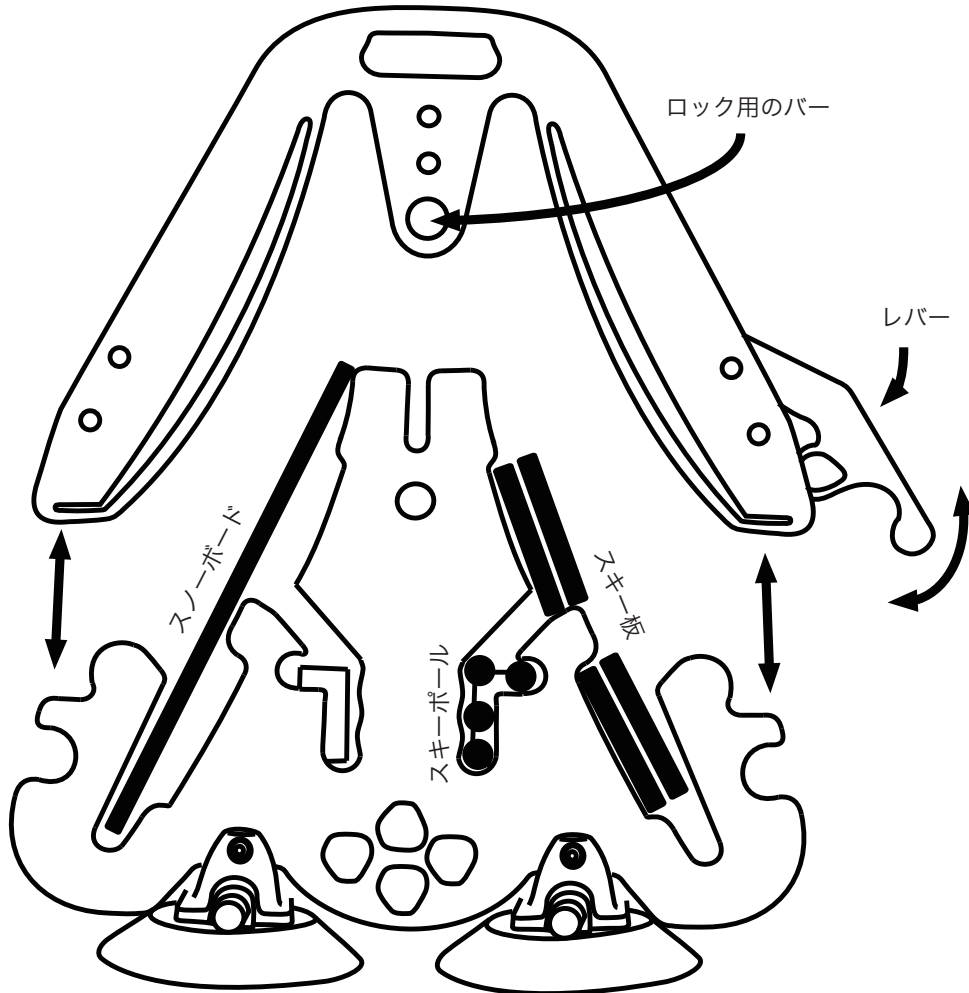
組付け方法

- 1) パラビチーニラックホルダーが、真空マウントのハウジング上部の溝にしっかりと収まるよう差し込みます。真空マウントのハウジングのボルト穴と、ラックの取付穴を揃えてください。
- 2) ボルト穴の方からボルトを通し裏側からナットをかけます。(ボルト穴とナット穴の違いは下図参照)
ボルトを締めるときにナットが空回りしないように、ナットはナット穴に収まるようにします。
- 3) 付属の六角レンチでボルトをしっかりと締め付けます。もう一つの取付穴にも同様に真空マウントを取り付けます。この時ポンプは同じ方向を向くように注意してください。
- 4) もう一つのラックにも同じ作業を繰り返します。



ラックにスキーやスノーボードを取り付ける

- 1) レバーを持ち上げてラッチを解除し、キャリアの上部パーツを取り外します。レバーはキャリアの上半分をしっかりと固定しているため、レバーを上げるには力が必要です。キャリアの上部にある取っ手を上に引き、取り外します。
- 2) 下図を参考に、スキー、ポール、スノーボードをキャリアに配置します。上部パーツをキャリアの下部パーツにはめ込み、カチッと音がするまで押し下げます。各パーツのロック穴が揃わない場合は、キャリアが完全に接続されていないこととなります。
- 3) 穴の位置が近い場合は、レバーを下ろすことで上部パーツを所定の位置にはめ込むことができます。レバーを押し下げて正しい位置に戻し、キャリアの上部パーツをロックします。
- 4) レバーが完全にかみ合うと、カチッと音がなりますのでロックが正確にできているかの確認を行ってください。

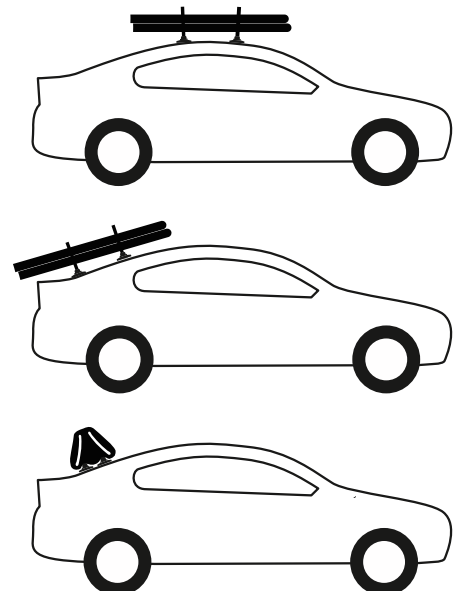


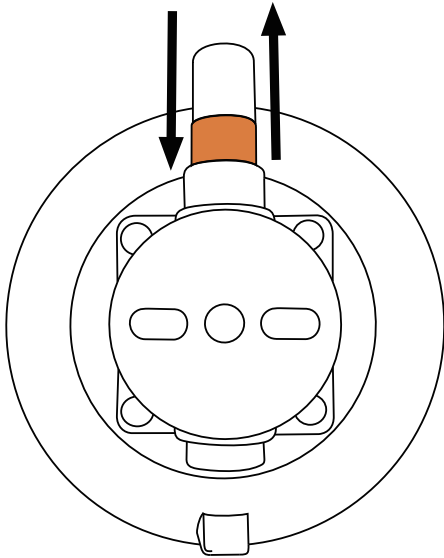
取り付け場所

右の図を参照して、推奨される取り付け位置を確認してください。車の屋根にラックを取り付ける場合、ラックの真空マウントは、ルーフの角など、最も強固な場所に取り付けるのが理想的です。車のルーフの中央部は金属が薄く、ラックとスキー・スノーボードの重さでたわんでしまうことがあります。スキーやスノーボードを屋根の後方まで出して、車のトランクやリアデッキに取り付けることも推奨される取り付け位置です。また、SUV やハッチバックのリアウインドウにも取り付け可能です。これらの推奨事項を図式化したマウント位置図をご覧ください。

SeaSucker ラックの各バキュームマウントは、清潔で凹凸のない金属またはガラス面に取り付ける必要があります。真空マウントは、継ぎ目や異なる面を跨いで取り付けることはできません。サンルーフへのラックの取り付けは、ご自身の責任で行ってください。サンルーフの強度と適合性を最初にテストすることを強くお勧めします。

パラヴィチーニ・スキーラックは、スキーとポールを4セット、またはスノーボードを2枚積載できるよう設計されています。運搬中に多少滑ったり動いたりしても、スキーやスノーボードが落下しないように、キャリアはビンディングの近くに配置してください。





ラックの取り付け方法：クリーニングとポンプ

- 1) ラックを取り付ける表面をきれいにします。ほこりや汚れが付着していると SeaSucker の真空性、吸着力に影響を与えます。
- 2) 各真空マウントからプロテクトカバーを取り外し、ゴム製の真空パッドに損傷や汚れがないかを確認します。破損がみられる場合は、ラックを使用しないでください。
- 3) バキュームパッドが汚れている場合は、中性洗剤を水で薄めた溶液と柔らかい布またはスポンジで掃除して下さい。
- 4) 真空マウントを取り付け面に密閉するように押しつけ、ポンピングします。その際、ラック本体をしっかりと押し下げ、真空パッドの全周が取り付け面に完全に密着されていることを確認してください。
- 5) プランジャーが跳ね返らなくなり、インジケータバンドがポンプシリンダー内に隠れるまで繰り返しポンピングします。ラック上の全ての真空マウントも同様に取り付けてください。

※ プランジャーがポンプシリンダーに収まらない場合、またはポンピング直後に伸び続ける場合は、取り付け面・真空パッド・ポンプに対してクリーニングやメンテナンスを行ってください。また、ラックの位置をより適切な取付位置へ移動して下さい。

※ 問題を解決せずにラックを使用しないでください。ラックの脱落につながり危険です。

ラックの固定に関して

上の図にあるロック穴は、ケーブルロックを通すためのものです。ケーブルロックは、キャリアの上部パーツが外れるのを防ぎ、スキーやスノーボードを保護します。また、ケーブルロックは、誰かがラックを取り外して、ラックとスキーやスノーボードを持ち去るのを防ぐことができます。

気象条件

SeaSucker 製品は寒い季節にも使用できます。

バキュームパッドは、低温では硬くなります。真空パッドは取り付け時に取り付け面に密着させる必要があるため、使用前にラックを室温 (16 度程度) で保管することを強くお勧めします。真空マウントが冷えすぎることによってパッドが硬くなり、適切に取り付けることが出来ません。取付面には、真空パッドが完全に密閉するのを妨げる可能性のある氷、雪、汚れ、およびその他のものがあってはなりません。凍結温度では、真空パッドの端を水で湿らせてはいけません。

雨や雨天が SeaSucker ラックの性能に影響を与えることはありません。雨や水が真空ポンプの中に入った場合は、プランジャーを引き出して、きれいなペーパータオルでポンプシリンダーの内側を乾かします。必要に応じてプランジャーシールを潤滑油チューブで注油し、プランジャーをポンプシリンダーに再度挿入します。

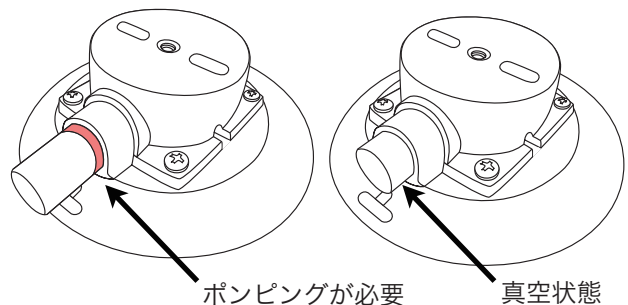
ネジやその他の金属部品にサビや腐食がみられた場合は部品を交換してください。

使用中のインジケータバンドの確認

SeaSucker 真空マウントは、車に恒久的に取り付けることを意図したものではありません。時間の経過とともに真空が失われます。真空マウントが真空を失うと、ポンプのプランジャーを伸ばしてオレンジ色のバンドを露出させて警告します。使用中は真空マウントを監視する必要があります。車に乗り降りするときは、ラックの真空マウントにインジケータバンドが見えるかどうかを確認してください。バンドが見える場合は、上記の手順で SeaSucker を再度ポンピングしてください。インジケータバンドが最大強度までポンピングしてから 4 時間以内に見えてしまう場合は、クリーニング、メンテナンス、または再配置が必要な場合があります。ラックが傷のある表面に取り付けられている場合は、ラックをより適切な位置に移動します。

取り付け面や真空マウントが汚れている場合は、清掃してください。これらの手順を実行してもバキュームマウントの吸着力に改善が見られない場合は、問題が解決するまで使用を中止してください。劣化や消耗した真空マウントのポンプは、必要に応じてラックに付属のスペアと交換してください。

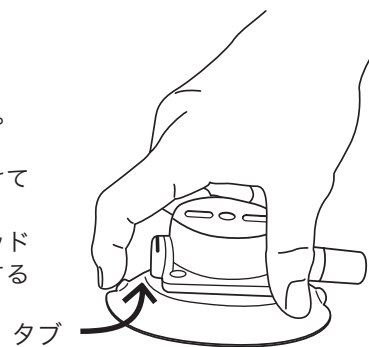
追加の交換部品は、オンラインストアの交換部品ページにて購入できます。



ラックの取り外し方とカバー

指先で SeaSucker の真空パッドのタブを取り付け面から持ち上げ、真空状態を解放します。

- ※ ラックを車に取り付けていないときは、必ず真空パッドにプロテクトカバーを取り付けて真空パッドのゴム部分を保護してください。
- ※ 収納前に、パッドが保護カバーに完全に収まっていることを確認してください。真空パッドが保護カバーに完全に収まっていないと、真空パッドの端が損傷したり変形したりする可能性があります。



お手入れとメンテナンス

SeaSucker ラックを最大限に活用するには、定期的に検査し、真空マウントのプロテクトカバーを付けて保管してください。

- ・ 真空パッドをシーサッカーハウジングに取り付けているネジや、シーサッカーをラックデッキに取り付けているネジなど、すべてのネジがしっかりと締められていることを確認します。
 - ・ 真空パッドは使用前に毎回スポンジまたは柔らかい布、中性食器用洗剤、水で洗浄してください。このとき、刺激の強い溶剤や研磨性のクリーニングパッドは使用しないでください。真空パッドの端の部分の剛性、亀裂、粗さ、または切れ目を確認します。損傷した真空パッドは交換してください。
 - ・ 真空ポンプは定期的に掃除する必要があります。ブランジャーをポンプシリンダーからまっすぐ引き抜き、シリンダーの内側を食器用洗剤と柔らかい布またはペーパータオルで拭いてください。その後、シリンダー内を完全に乾かします。シリンダー内に水が残っていると、ポンプの逆止弁機能が妨げられる場合があります。
 - ・ ブランジャーをきれいに拭き上げ、ブランジャーの先端にある黒いゴム製シールを、ラックに付属の潤滑油チューブなどのシリコンベースのゲル潤滑剤の薄い層で再潤滑する必要があります。洗浄後、ブランジャーを押し戻します。シリンダーを数回ポンピングして、適切に装着し、潤滑剤を分配します。
- ※ ラックには交換用の SeaSucker 真空ポンプが 1 つ付属しています。
- ※ 追加の交換用 SeaSucker、バキュームパッド、バキュームポンプ、および追加の潤滑油チューブは、弊社のオンラインショップにてご購入いただけます。

**ラックに付属の潤滑チューブは、真空ポンプのメンテナンス専用です
真空パッドに潤滑剤を塗布しないでください**

右の QR コードよりメンテナンスの方法が
ご確認いただけます。

<https://youtu.be/KzTsjyWAAzc>



トラブルシューティングガイド

問題点	問題点	問題点
ゆっくりと空気が入る	取付面 及び 真空パッドの乾燥	取付面 及び 真空パッドを湿らせる
	真空パッドの傷	真空パッドを交換する
	ポンプ内の汚れ	ブランジャーとポンプシリンダーを洗浄し、再潤滑する
	ポンプ内の乾燥	ブランジャーシールを再潤滑する
	真空パッドの汚れ	きれいなウエスと水で拭き上げる
	取付面の汚れ 又は 凹凸	取付面の清掃 又は 適切な場所に移動させる
すぐに空気が入る	真空パッドの損傷	真空パッドを交換する
	ポンプの損傷	真空ポンプを交換する
	取付面の汚れ 又は 凹凸	取付面の清掃 又は 適切な場所に移動させる
ポンプの詰まり または 動きの鈍さ	ポンプ内の乾燥	ブランジャーシールを再潤滑する
	パッドの空気穴が塞がっている	汚れやゴミを取り除く ブランジャーとポンプシリンダーを洗浄し、再潤滑する
	ポンプ内の汚れ	ブランジャーとポンプシリンダーを洗浄し、再潤滑する

保証

SeaSucker 社は、新品の購入者に、材料および製造上の欠陥について無期限かつ譲渡不可の保証を提供します。欠陥のある製品は、交換または修理 (SeaSucker 社の判断による) のために SeaSucker 社に返品することができます。保証請求には、領収書またはその他の購入証明書を添付する必要があります。欠陥のある部品または付属品の修理または交換のための SeaSucker 社 との間の輸送費は、この保証の対象外であり、所有者が支払う必要があります。この保証は、この製品の通常の使用で予想される日常的な損耗、またはメンテナンスの不足、ユーザーエラー、製品の改造または修正、事故、誤用、乱用、または怠慢に起因する損傷または故障には適用されません。

この保証は、明示または黙示を問わず、その他すべての書面または口頭による保証に代わるものとして提供されます。特定の目的に対する商品性および適合性の保証であり、この保証の期間および仕様には限定されます。この保証に基づく購入者の唯一の救済策は、欠陥のある製品の修理または交換、または SeaSucker 社の選択により、製品の購入価格に対する返金またはストアクレジットの発行です。製品の欠陥に関連する SeaSucker 社の賠償責任は、製品の使用または使用不能に起因するかどうか、および不法行為、契約またはその他の法的理論に基づいて請求されるかどうかにかかわらず、当該製品に支払われた実際の価格に限定されるものとし、使用の損失、時間の損失、偶発的、結果的、特別、または間接的な損害は一切含まれません。

この製品の使用が適用される地域または州の法律によって禁止されていないことを確認することは、ユーザーの責任です。保証請求は、次の方法で開始できます。

WEB : <https://seasucker.loopreturns.com/#/>
TEL : 1-941-900-1850
MAIL : info@seasucker.com

修理と交換

保証対象外の損傷のある製品は、お客様の費用で修理または交換することができます。真空パッド、ポンプ、フォークマウント、およびハードウェアを含む交換部品は、弊社のオンラインストアの交換部品カテゴリにて購入いただけます。

重要な警告事項

- ・ 制限速度を超えないようにしてください。
- ・ SeaSucker のポンプにあるインジケータバンドが露出している場合は使用しないでください。
- ・ ラックのすべてのマウントが完全に吸着している状態を少なくとも 4 時間維持できない場合は、使用しないでください。
- ・ 取り付け前に取り付け面を清掃してください。
- ・ 取り付け前に真空パッドをきれいに清掃してください。
- ・ SeaSuckers のポンプを定期的に洗浄し、注油してください。
- ・ ネジ、ナット、およびボルトを定期的に検査し、必要に応じて締め直してください。
- ・ 使用しないときは、真空パッドがプロテクトカバーに完全に収まっていることを確認してください。

所有者の責任事項

- ・ このユーザーマニュアルの指示を読み、それに従う必要があります。
- ・ ラックを車両に正しく取り付け、使用前に毎回確認し、必要なメンテナンスを行う必要があります。
- ・ ラックを車両に正しく取り付けることは非常に重要であり、お客様のみが管理できます。
- ・ スキー板とスノーボードをラックに正しく取り付けることは非常に重要であり、お客様のみが管理できます。
- ・ 車両に乗り降りするときは、すべての SeaSucker のインジケータバンドを検査する必要があります。
- ・ ラックがフルパワーかどうかは一目でわかります。ラックのポンプが完全に吸着しているかを確認し、インジケータバンドが見える場合は、ラックを使用する前に SeaSucker を再度ポンプする必要があります。
- ・ 少なくとも 4 時間真空を保持しない SeaSucker 真空マウントはクリーニング、修理、または交換が必要になる場合があります。ラックには予備の SeaSucker 真空ポンプが付属しています。誤ってラックを損傷した場合に備えて、ラックと一緒に保管してください。
- ・ 掲示されているすべての法定速度制限と交通状況に従わなければなりません。
- ・ 運転スタイルと速度を、道路状況、気象条件、SeaSucker ラックの負荷に合わせて調整する必要があります。
- ・ SeaSucker は取り外すことが前提になっている製品であり、これらが守られない場合、走行中にラックが脱落し重大な事故につながる可能性があります。日本の法令及び道路交通法に準じて、上記内容を必ず順守してください。



Designed and manufactured by:
SeaSucker, LLC
Bradenton, Florida
www.SeaSucker.com

